

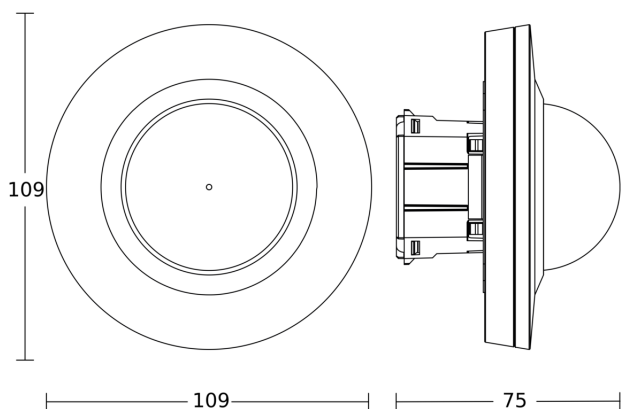
Détecteur de mouvement et de présence - Professional Line

PD-24 ECO

COM1 - faux-plafonds blanc
EAN 4007841 087852
Réf. 087852



Dessin dimensionnel 1



Dessin dimensionnel 2

